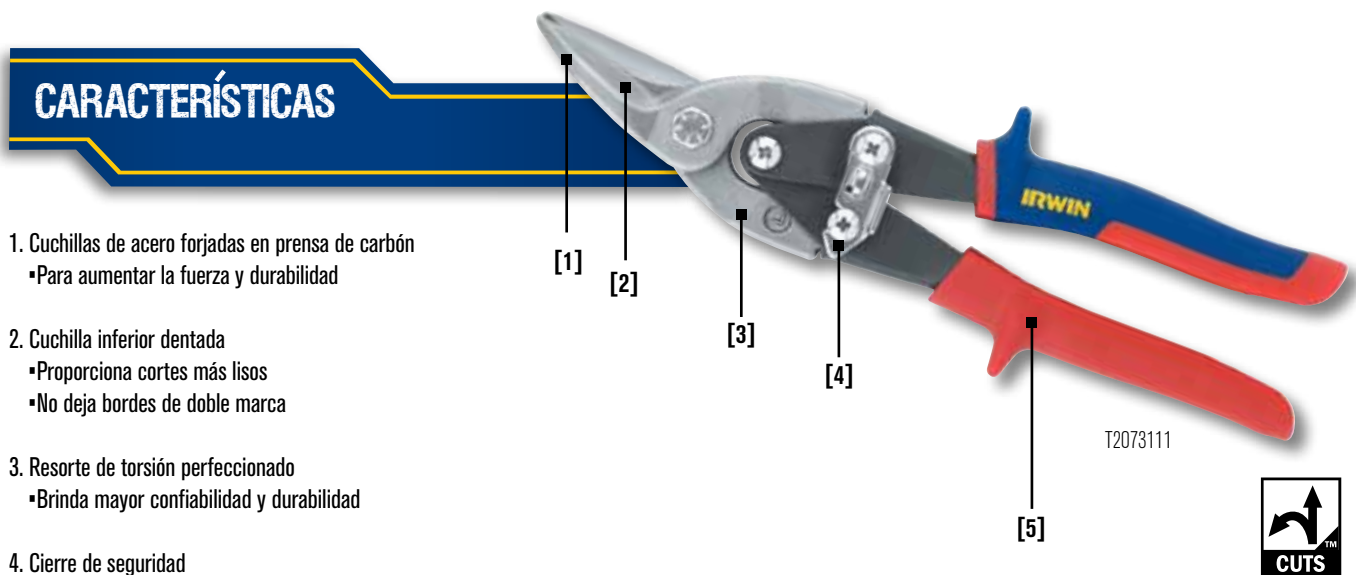




Tijeras de Aviación

Confianza Basada en Rendimiento. En IRWIN® hemos logrado sobresalir una vez más con el nuevo diseño de las tijeras de aviación y las tijeras acodadas. Estas tijeras son de cuchillas laminadas en frío, para brindar resistencia y mayor vida útil que las tijeras de la competencia. Los mangos suaves moldeados de diseño ergonómico y el resorte reforzado, aumentan el apalancamiento y mejoran el rendimiento del producto. Las tijeras IRWIN® de aviación y las acodadas, sin lugar a duda, ofrecen siempre un corte superior.



- 1. Cuchillas de acero forjadas en prensa de carbón**
 •Para aumentar la fuerza y durabilidad
- 2. Cuchilla inferior dentada**
 •Proporciona cortes más lisos
 •No deja bordes de doble marca
- 3. Resorte de torsión perfeccionado**
 •Brinda mayor confiabilidad y durabilidad
- 4. Cierre de seguridad**
 •Permite abrir y cerrar con una sola mano
 •Fácil de alcanzar sin tener que mover la mano del mango
- 5. Mangos suaves moldeados ProTouch™**
 •Diseño ergonómico disminuye la fatiga de la mano



Tijeras de Aviación



2073112



2073113



N° de Producto/ Tarjeta	Mod.	Descripción	Tamaño	Largo de Corte	Capacidad de Corte	
					Lam. en Frío	Acero Inoxidable
2073111	111	Corte recto e izquierdo	(254 mm) / 10"	(33 mm) / 1-5/16"	18 ga	23 ga
2073112	112	Corte recto y derecho	(254 mm) / 10"	(33 mm) / 1-5/16"	18 ga	23 ga
2073113	113	Corte recto y curvas amplias	(254 mm) / 10"	(33 mm) / 1-5/16"	18 ga	23 ga

Tijeras Acodadas


2073211



2073212

N° de Producto/ Tarjeta	Mod.	Descripción	Tamaño	Largo de Corte	Capacidad de Corte	
					Lam. en Frío	Acero Inoxidable
2073211	211	Corte recto, angular y curva a la izquierda	(241 mm) / 9-1/2"	(33 mm) / 1-5/16"	18 ga	23 ga
2073212	212	Corte recto, angular y curva a la derecha	(241 mm) / 9-1/2"	(33 mm) / 1-5/16"	18 ga	23 ga

Tijeras para Uso General


21304

N° de Producto/ Tarjeta	Mod.	Descripción	Tamaño	Largo de Corte	Capacidad de Corte	
					Lam. en Frío	Acero Inoxidable
21304	304	Tijera extra cut de uso general, corte recto y curvo	(298mm) / 11-3/4"	(80 mm) / 3-1/8"	24 ga	26 ga

- Diseño de mayor apalancamiento permite que las tijeras realicen cortes amplios de 3-1/8" a la vez

Corta Pernos de Mango Tubular


N° de Producto	Descripción	Empaque
UKTBC914	Corta pernos 14"	1
UKTBC918	Corta pernos 18"	1

Corta Pernos para Trabajos Pesados


N° de Producto	Descripción	Empaque
UK924H	Corta pernos 24"	1
UK930H	Corta pernos 30"	1
UK936H	Corta pernos 36"	1
UK942H	Corta pernos 42"	1

IRWIN[®]
HERRAMIENTAS