



### La Solución Completa en Prensas

Con un portafolio completo que contiene desde prensas para los usos más comunes hasta prensas de especialidad, las prensas IRWIN® están hechas para llevar a cabo cualquier trabajo. La impresionante y versátil línea de prensas IRWIN® ha sido diseñada con las más completas características para adaptarse a cada aplicación, desde aplicaciones de garaje hasta industriales. Tanto si es usada para cortar, atornillar, taladrar, aplanar, lijar o simplemente sujetar, hay una prensa IRWIN® adecuada para cualquier aplicación. Diseñadas y manufacturadas con los más altos estándares, y construidas con los mejores materiales disponibles, las prensas IRWIN® están disponibles en una variedad de estilos, anchos de mandíbula, capacidades de mandíbula, tipos de base y fuerzas de sujeción. Consulte la siguiente tabla para seleccionar la prensa más adecuada para su trabajo.

CÓMO SELECCIONAR SU PRENSA																	
	Prensas de banco para trabajo pesado			Prensa para trabajo liviano	Prensas mecánicas		Tornillo de banco tipo prensa	Prensa para taladro vertical	Prensa para carpintero	Prensa de banco	Prensa mecánica multipropósito	Prensas mecánicas Record®					
	226304ZR	226305ZR	226306ZR	4935507	4935506	4935504	226303ZR	226340	226361	2026303	4935505	1ZR	3	4ZR	5	6	8ZR
Ancho de Quijada	4" 10 cm	5" 12 cm	6" 15 cm	4-1/2" 11 cm	6" 15 cm	4" 10 cm	3" 7 cm	4" 10 cm	6-1/2" 17 cm	4-1/2" 11 cm	5" 12 cm	3" 75 mm	4" 100 mm	4-1/2" 115 mm	5" 127mm	6" 152 mm	8" 203 mm
Capacidad de Quijada	3" 7 cm	4" 10 cm	5" 12 cm	3" 7 cm	4.9" 12 cm	3" 7 cm	2" 5 cm	4-1/2" 11 cm	4-1/2" 11 cm	4" 10 cm	4.9" 12 cm	3-3/4" 95 mm	4-3/4" 121 mm	5-1/2" 140 mm	6-1/2" 165 mm	8" 203 mm	9-1/4" 235 mm
Profundidad de Garganta	2.2" 5.6 cm	2.6" 6.6 cm	3" 7 cm	2-3/8" 6 cm	3" 7 cm	2-3/8" 6 cm	3" 7 cm	1/2" 1 cm	2" 5 cm	2-3/8" 6 cm	3" 7 cm	1-7/8" 48 mm	2-3/4" 70 mm	3" 75 mm	3-1/4" 82 mm	3-1/2" 90 mm	4" 100 mm
Base Giratoria	360°	360°	360°	240°	120°	120°	N/A	N/A	N/A	N/A	360°	N/A	N/A	N/A	N/A	N/A	N/A
Sujeción de Tubos	N/A	N/A	N/A	SI	N/A	N/A	SI	N/A	N/A	SI	SI	N/A	N/A	N/A	N/A	N/A	N/A
Peso real de la pieza de trabajo	<15 lbs.	<26 lbs.	<30 lbs.	<9 lbs.	<30 lbs.	<12 lbs.	<4 lbs.	N/A	N/A	<11 lbs.	<33 lbs.	<12 lbs.	<30 lbs.	<40 lbs.	<50 lbs.	<70 lbs.	<80 lbs.
Uso General	Excelente	Excelente	Excelente	Muy buena	Excelente	Excelente	Muy buena	NR	NR	Excelente	Excelente	Excelente	Excelente	Excelente	Excelente	Excelente	Excelente
Uso Artesanal	NR	NR	NR	Excelente	Muy buena	Muy buena	Excelente	NR	Excelente	Excelente	Muy buena	Muy buena	Muy buena	NR	NR	NR	NR
Trabajo Liviano	NR	NR	NR	Excelente	Muy buena	Muy buena	Excelente	Muy buena	Excelente	Excelente	Muy buena	Muy buena	Muy buena	NR	NR	NR	NR
Aplicación con Taladro	N/A	N/A	N/A	N/A	N/A	N/A	N/A	Excelente	N/A	N/A	N/A	N/A	N/A	N/A	N/A	N/A	N/A
Aplicación con Tuberías	Muy buena	Muy buena	Muy buena	Excelente	Muy buena	Muy buena	Excelente	NR	NR	Excelente	Excelente	Muy buena	Muy buena	Muy buena	Muy buena	Muy buena	Muy buena
Portátil / Portable	NR	NR	NR	NR	NR	NR	Excelente	Excelente	NR	NR	NR	NR	NR	NR	NR	NR	NR

Excelente

Excelente opción al aplicar esta herramienta de sujeción

Muy buena

Muy buena opción al aplicar esta herramienta de sujeción

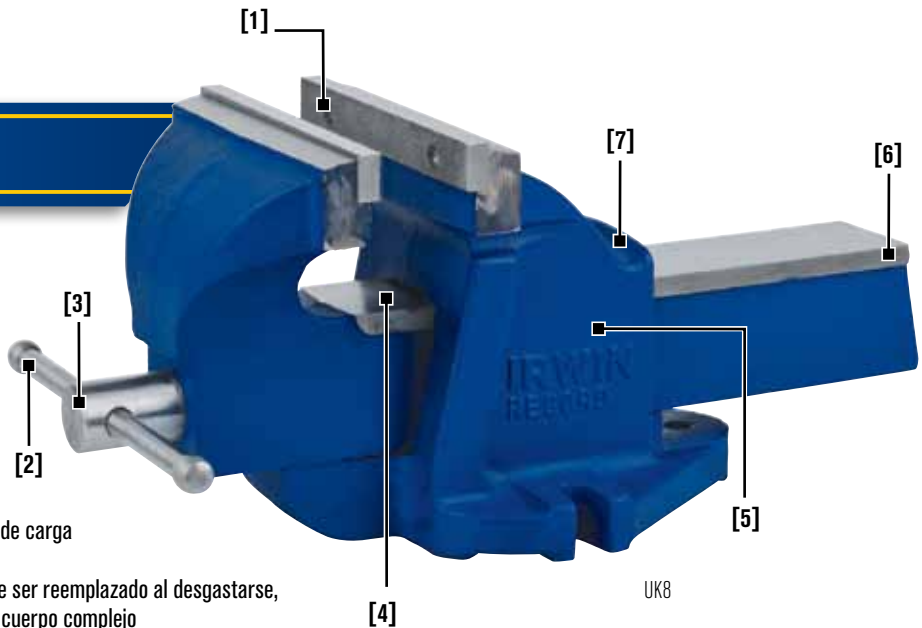
NR

No recomendado para esta aplicación

**Prensa de Banco**

**CARACTERÍSTICAS**

1. Cojinetes reemplazables en acero endurecido
2. Manija de acero fundido que se dobla antes que se exceda la capacidad de la prensa
3. Tornillo en acero maquinado con rosca de doble hilo para mayor durabilidad y trabajo más suave
4. Totalmente mecanizada en todas las superficies de carga
5. Tuerca interna asegura y alinea el tornillo. Puede ser reemplazado al desgastarse, disminuyendo el costo de reposición frente a un cuerpo complejo
6. Tope de seguridad previene separación accidental de la mordaza
7. Borde en parte posterior evita la entrada de fragmentos al cuerpo deslizante



**Prensa IRWIN® de Banco**



N° de Producto	Cantidad por Paquete	Descripción	Peso
UK8	1	Prensa de banco 200 mm / 8"	84 lbs

**Prensas IRWIN® para Trabajo Pesado**

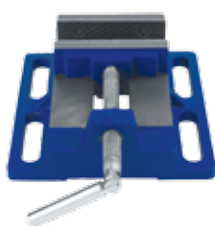


226305

N° de Producto	Cantidad por Paquete	Descripción	Capacidad de Quijada	Peso
<b>Tornillos de Bancos para Taller</b>				
226304	1	Prensas para taller (100 mm)	(11 cm) / 4-1/4"	15.7 lbs
226305	1	Prensas para taller (125 mm)	(16 cm) / 6-1/2"	26.4 lbs
226306	1	Prensas para taller (150 mm)	(84 mm) / 8-3/4"	30.6 lbs
4935507	1	Prensas para taller (212 mm)	(11 cm) / 4-1/4"	11.22 lbs

- Base giratoria asegura fácil posicionamiento
- Yunque para perfilar y forjar
- Quijada integral para tubería

**Prensa IRWIN® para Taladro Vertical**



226340

N° de Producto	Cantidad por Paquete	Descripción
226340	1	Prensa mecánica para taladro (200 mm)

- Ranuras en la base para fácil instalación y posicionamiento
- Quijadas con textura para una excelente sujeción

**IRWIN**<sup>®</sup>  
**HERRAMIENTAS**